

► MONTAŻ SKRZYNKI

Szufladę skrzynki należy osadzić w ścianie lub słupku, licując przód i tył szuflady do powierzchni ściany lub stosując minimalne zagłębienie 2-3 mm. Należy uważać, by podczas osadzania nie zdeformować szuflady. W razie potrzeby należy zastosować dodatkowe wzmocnienie konstrukcji ściany bądź słupka.

Szuflada jest dwuczęściowa, teleskopowa. Ważne: mniejsza, wewnętrzna część teleskopu to przód szuflady, a większa, zewnętrzna – tył. Należy zwrócić uwagę na odpowiednią orientację szuflady podczas montażu: przód (wlot) powinien być umieszczony wyżej, a tył (wylot) niżej.

Przed montażem panela przedniego należy dokonać niezbędnych przyłączy przewodów (np. zasilanie podświetlenia).

Panel przedni i tylny przykręcane są od wewnątrz. Aby zamontować panel przedni należy przyłożyć go do frontu zamontowanej szuflady, tak aby kołki mocujące na spodniej części panela weszły w otwory w narożnikach szuflady. Za pomocą nakrętek M4 należy przykręcić panel przedni do szuflady.

Następnie należy przyłożyć panel tylny do tylnej części zamontowanej szuflady, tak aby kołki mocujące na spodniej części panela weszły w otwory w narożnikach szuflady. Sięgając do wnętrza szuflady przez otwarte drzwiczki na panelu tylnym należy przykręcić panel tylny za pomocą nakrętek M4.

Panele skrzynki powinny być dobrze dociśnięte do ściany. Podczas skręcania należy uszczelnić górne i boczne krawędzie paneli w sposób dobrany do typu miejsca montażu. Można użyć np. uszczelek, które mogą znajdować się w zestawie ze skrzynką, lub silikonu.

► POŁĄCZENIA ELEKTRYCZNE

Jeśli w panelu przednim skrzynki wycięty jest napis, który ma być podświetlany diodami LED, należy doprowadzić do podświetlenia zasilanie z zasilacza 12VDC.

PRZELOTOWA
SKRZYNKA NA LISTY

VERA

(SM-O-ST, SM-O-LAK)

Producent:

Bomap Spółka z ograniczoną odpowiedzialnością

ul. Budowlanych 6, 45-005 Opole

tel. 774513140, 774513144

sklep@bomap.pl

www.bomap.pl

► INFORMACJE OGÓLNE

Skrzynka na listy VERA przeznaczona jest do wmurowania w przegrody (słupki, ściany).

Jej przelotowa budowa oznacza, że korespondencja jest wrzucana przez otwór wrzutowy z przodu, a odbierana jest przez drzwiczki umieszczone z tyłu skrzynki.

Na konstrukcję skrzynki składają się trzy elementy: regulowana teleskopowa szuflada, panel przedni oraz panel tylny. Dołączony jest także komplet dwóch kluczy do zamka skrzynki.

Panele skrzynki wykonane są ze szlifowanej stali nierdzewnej lub ze stali nierdzewnej lakierowanej proszkowo. Szuflada skrzynki wykonana jest z blachy ocynkowanej lakierowanej proszkowo lub ze stali nierdzewnej. Dzięki zastosowaniu materiałów najwyższej jakości skrzynka jest odporna na działanie czynników atmosferycznych.

► WYMIARY

Wymiary paneli skrzynki (szerokość x wysokość x grubość):

- panel przedni: 290 x 150 x 2 mm
- panel tylny: 290 x 150 x 2 mm

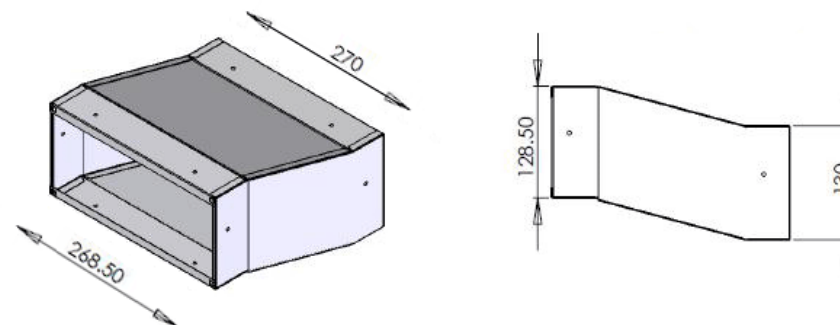
Szuflada skrzynki VERA ma szerokość 270 mm.

Zakres regulacji głębokości zależy od zastosowanej szuflady:

- szuflada standardowa, lekko skośna: 280–410 mm
- szuflada krótka, mocno skośna: 190–240 mm
- szuflada długa: ponad 410 mm

► RYSUNEK POGLĄDOWY SZUFLADY SKRZYŃKI

- szuflada standardowa:



- szuflada skośna:

